

# TAPTONE

# 500

适用于

## 塑料、金属和玻璃容器 的多功能检测系统

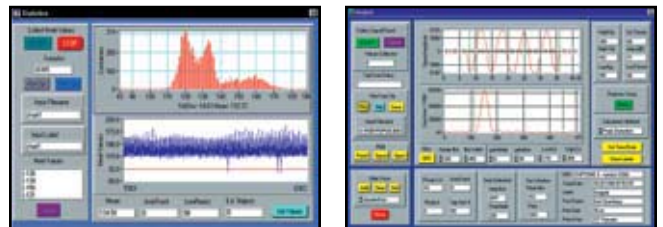
### 一套检测系统中包含 多种传感器技术

- 灌装液位
- 泄漏探测
- 真空探测
- 压力探测
- 物理缺陷

盖子高或翘起、盖子遗失、冠盖损伤、标签遗失、安全环遗失以及铝箔密封遗失。



选配  
TapTone PC  
软件



通过电脑和实时数据收集技术对系统进行远程设置和控制



## TELEDYNE TAPTONE

### 包装检测系统

Teledyne 技术公司分公司

[www.TapTone.com](http://www.TapTone.com)

# TAPTONE

# 500

## 一套检测系统中包含 多种传感器技术

### 多样化检测手段/简化的控制

TapTone 500 提供了完备的容器检测项目，包括物理缺陷、灌装液位、泄露探测、压力和真空。连接 TapTone PC 软件之后，这种增值组合产品提供一套无懈可击的系统，用以实现快速的产品设置、方便的使用、及时的数据采集和剔除品跟踪。TapTone 500 是一种用于检测塑料、金属和玻璃容器的具有成本效率的解决方案。

### 产品特性

- 每分钟高达 2,000 个容器
- 1-3 个主要检测传感器 声学、接近和X射线
- 多达 7 个任意的数字输入口
- 两个独立的剔除输出口用于容器分检
- 传感器可选择地面安装与传送带安装
- NEMA 4X, IP65 级



## 工作原理

### 声学技术

对没有可测量盖子挠度的容器进行压力或真空测量，比如啤酒瓶、块装咖啡、带复合封闭的塑料罐和钢罐内的奶制饮料。声学传感器通过在每个容器的顶部施加“拍打”来起作用。产生的回声与容器内的压力或真空有着直接的比例关系。声音的频率得到测量并与用户设定的剔除限定值进行比较，那些超出限定值范围的容器将被剔除。声学传感器可在产品不接触盖子的金属盖或冠盖的检测场合下使用。



### 接近技术

通过测量盖子的挠度来衡量食品罐、饮料罐、盖瓶子的压力或真空。接近传感器产生持续的盖之间的距离，并产生成比例的模拟电压。持续的接近信号经过数字采样，产生有关盖子外形的品质数值。然后，外形数值与用户设定的限定值进行比较。盖子挠度超出限定值范围的容器被剔除。

## 软件与网络功能

- 快速产品转换与设置
- 密码保护
- 储存多种产品类型的能力
- 支持多语言
- RS-232 串行接口端

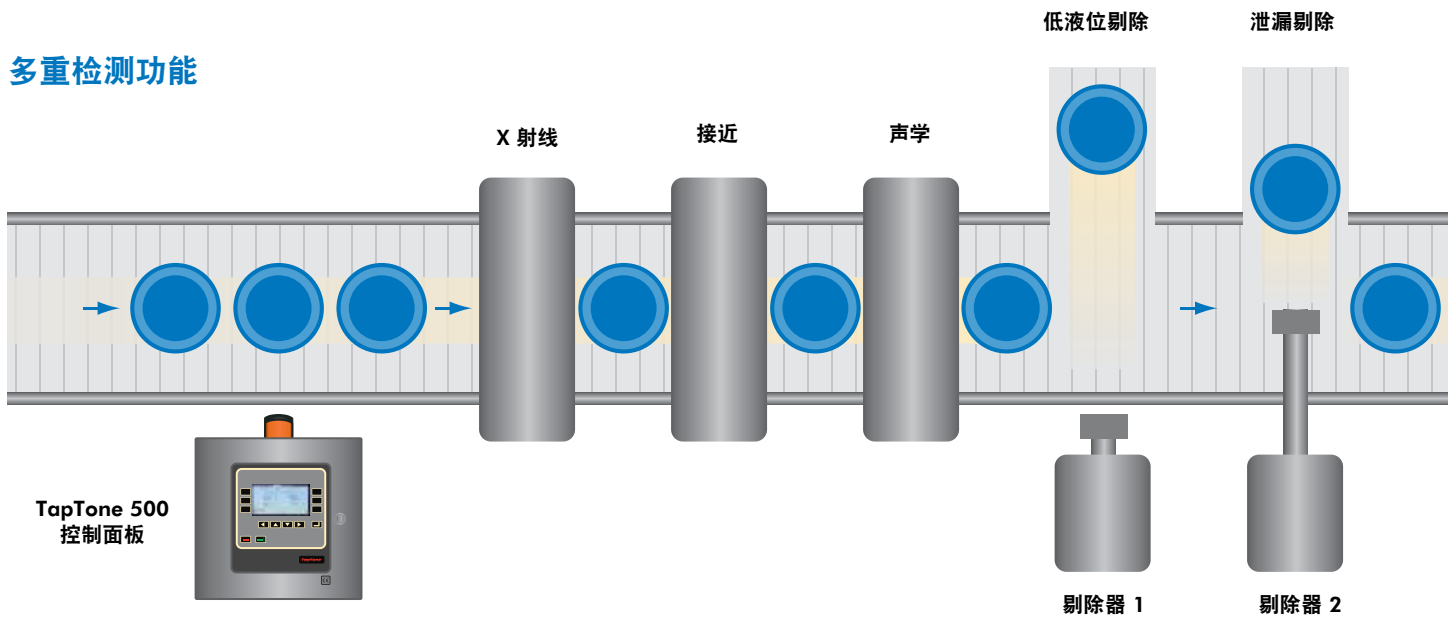
## 附加检测项目

包括盖子遗失、盖子高/翘、安全环遗失、铝箔密封遗失和标签遗失。

## 产品剔除技术

用于剔除高速运转的传送带上的有缺陷产品。通过选择“硬剔除”或“软剔除”，您可以灵活而可靠地剔除那些没有通过检测标准的产品。Teledyne TapTone 提供完整的剔除器系列产品。请参照 TapTone 剔除器手册中的产品详情。

## 多重检测功能



玻璃罐以及带弹出  
的磁场来监视与金属

持续  
影



## X 射线技术

用于测量钢质、铝质、玻璃、塑料和纸质容器的产品灌装液位。X射线管在此用于产生低能X射线束。X射线束在灌装液位的区域内穿透容器的侧面。X射线探测器被置于容器的另一侧，用来测量射线穿过容器之后的强度。然后，此射线束的强度与可接受能量水平进行比较，以确定每个容器的相对灌装液位。X射线传感器在此用来测量所有类型容器中产品灌装过度和产品灌装不足的成品。



# TAPTONE

# 500

## 系统规格

### 一般规格

|          |  |
|----------|--|
| 电气       | 115-230 VAC ± 10%, 50-60 赫兹<br>单相, 300 瓦, 15 安培            |
| 数字输出 1-6 | 5-60 VDC, 3.5 安培, 常开式                                      |
| 数字输入 1-7 | 3-30 VDC, 源端   |
| 操作速度     | 最大 2,000 个容器/分钟 (接近, X 射线, 激光, 数字输入); 最大 1,500 个容器/分钟 (声学) |
| 操作温度     | 32°-122° F (0°-50° C)                                      |
| 湿度       | 0-90%, 无凝结   |
| 高度       | 海平面至 10,000 英尺 (3,035 米)                                   |

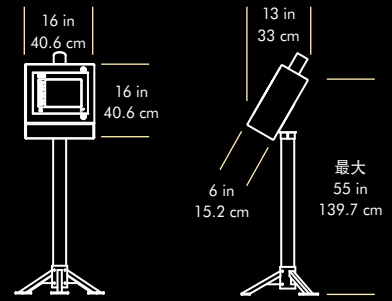
### 控制器箱体

|         |                                    |
|---------|------------------------------------|
| 材料      | 不锈钢, NEMA 4X, IP65 级               |
| 洗刷      | 低压水                                |
| 人机界面    | LCD 显示器 240 x 128 像素, 背光           |
| 剔除信号    | 24 VDC, 1 安培, 可变脉冲宽度和延迟            |
| X 射线感应器 |                                    |
| X 射线源   | X射线管, 30-75KV, < 0.2mA             |
| X 射线探测器 | 光电倍增管 (PMT), 1.0 in (25.4 mm) 探测范围 |

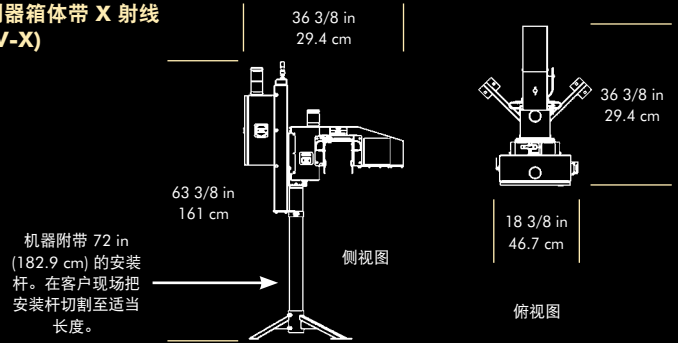
### 免费产品测试

Teledyne TapTone 提供免费产品测试, 以便在您购买 TapTone 系统之前确保您采用适当的技术来检测产品。我们的应用工程师将就产品的可测试性向您返回一份综合性的报告。若需交付供我方评价的样品, 请致电或访问我们的网站, 以索取一份样品测试表。

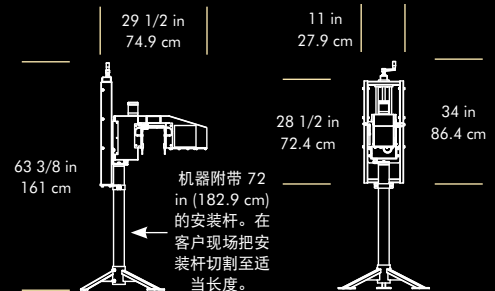
### 控制器箱体



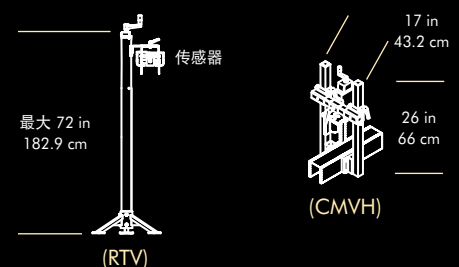
### 控制器箱体带 X 射线 (SSV-X)



### X 射线安装 远程架 (RTV-X)



### 选配传感器 安装架



## TELEDYNE TAPTONE

### 包装检测系统

### Teledyne 技术公司分公司

www.TapTone.com

49 Edgerton Drive • North Falmouth, MA 02556 USA

电话: 508.563.1000

传真: 508.564.9945

电子信箱: [taptone@teledyne.com](mailto:taptone@teledyne.com)

ISO 9001 认证 CE 合规

AWN: 07-005. 8/2007. 规格变化恕不另行通知。  
TAPTONE 是 TELEDYNE TAPTONE 的注册商标。2007 年 TELEDYNE TAPTONE 版权所有。